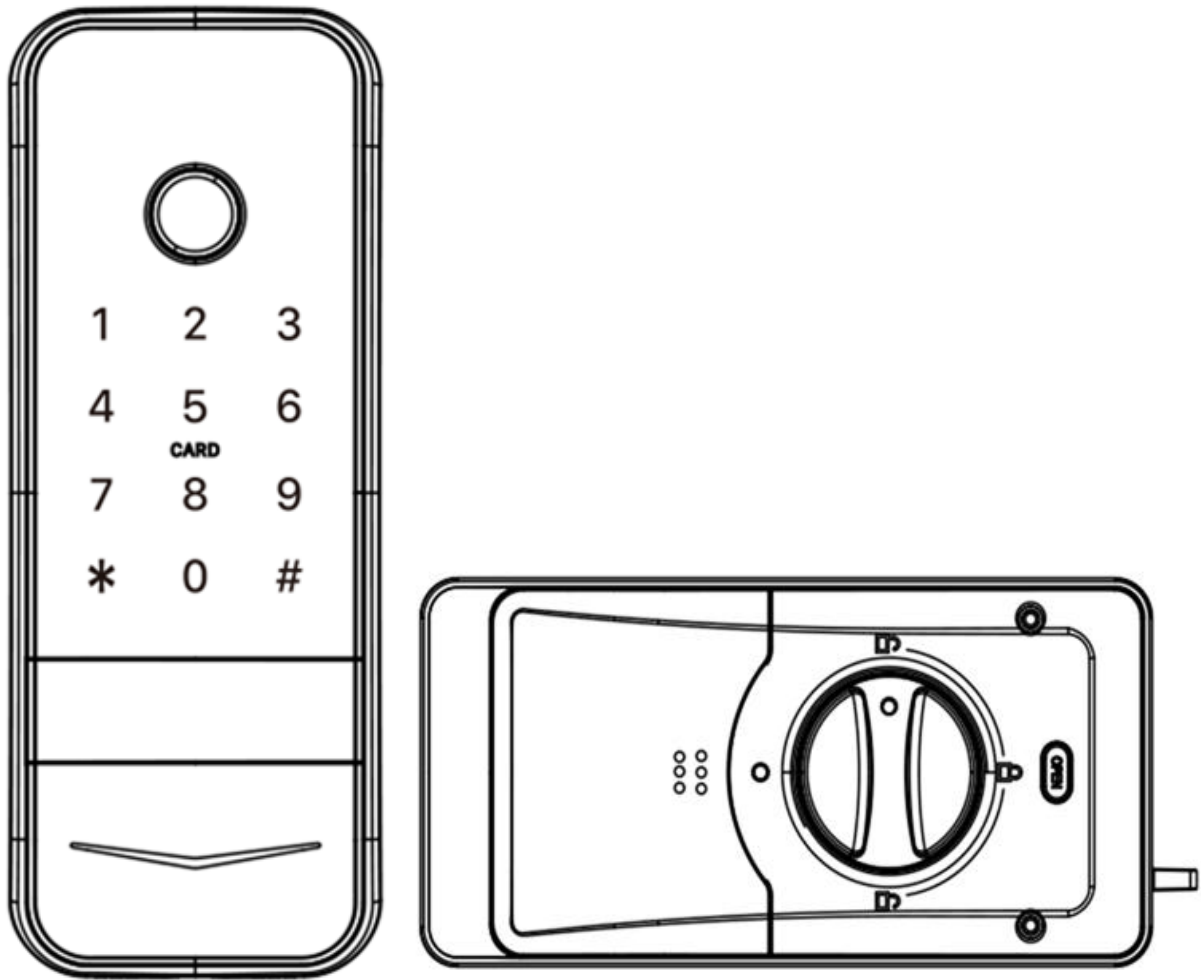




3E 小島快鎖 T7 說明書



特別注意事項：

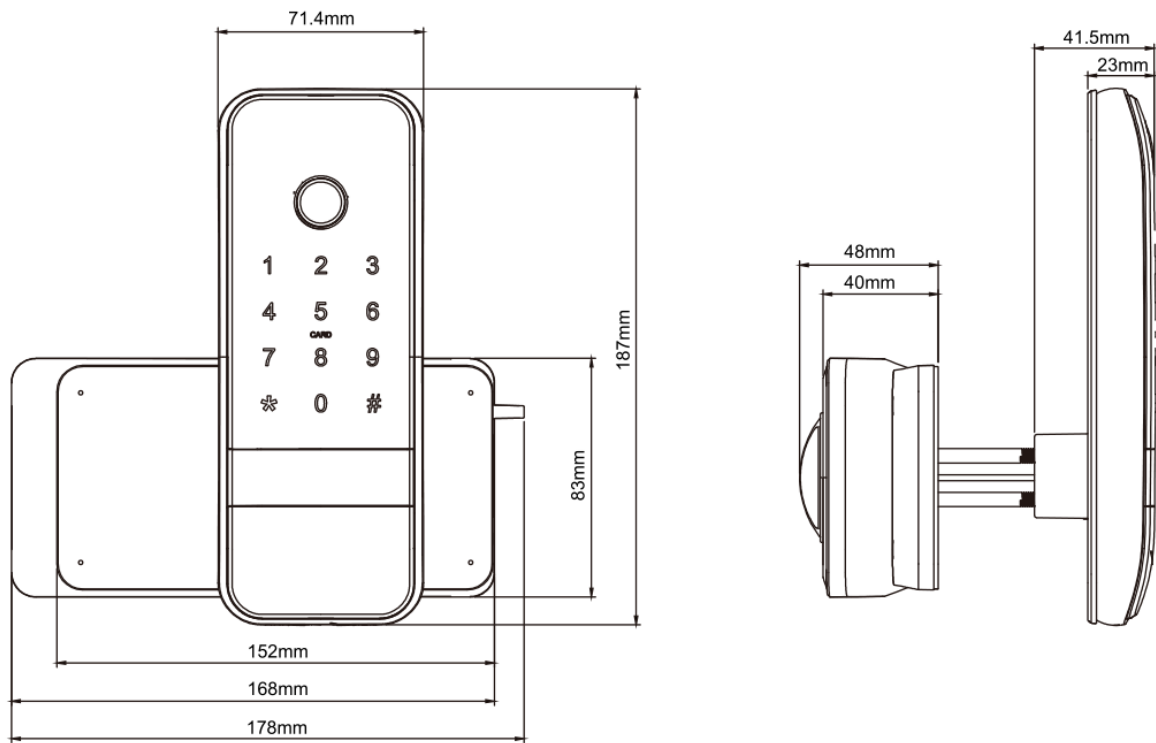
1. 請將備用鑰匙放置於室外空間（如車上、辦公室），以防鑰匙被反鎖在門內。
2. 當出現低電量提示時，請立即更換 3 號鹼性電池四顆。
3. 安裝前請仔細閱讀本說明書，並妥善保存以備後續查閱。

●根據NCC低功率射頻器材技術規範3.8.2規定：

- 取得審驗證明之低功率射頻器材，非經核准，公司、商號或使用者均不得擅自變更頻率、加大功率或變更原設計之特性及功能。
- 低功率射頻器材之使用不得影響飛航安全及干擾合法通信；經發現有干擾現象時，應立即停用，並改善至無干擾時方得繼續使用。前述合法通信，指依電信管理法規定作業之無線電通信。
- 低功率射頻器材須忍受合法通信或工業、科學及醫療用電波輻射性電機設備之干擾。

1. 簡介

1.1. 尺寸圖



1.2. 包裝清單

💡 檢查以下列表，檢查包裝中是否包含所有零配件。

序號	配件名稱	數量	序號	配件名稱	數量
1	前面板	1	7	鎖體螺絲:KM4*20mm (用於鋁門)	4
2	後面板	1	8	鎖體螺絲:KA4*20mm (用於木門)	4
3	感應卡	3	9	PM3*10mm	4
4	機械鑰匙	2	10	KM5*25mm 螺絲	2
5	矽膠墊	2	11	KM5*110mm 竹節螺絲	2
6	受口盒+墊片 2 組	1+2	12	用戶說明書	1

1.3.技術參數

適用型號	T7	適配門類型	白鐵門、鋁門 金屬門、木門
材質	鋁合金	工作電壓	3 號鹼性電池 x4
鎖重	1KG	適配門厚	30-100mm
解鎖方式	Wi-Fi 遠端解鎖 指紋解鎖 密碼解鎖 感應卡解鎖 機械鑰匙解鎖	數據容量	指紋 100 組 或 多元設定（指紋+密碼+感應卡） 共 300 組
顏色	銀色 黑色	工作溫度	-10°C-55°C
低電量警報	小於 4.8V	工作濕度	0-95%

介紹

安裝

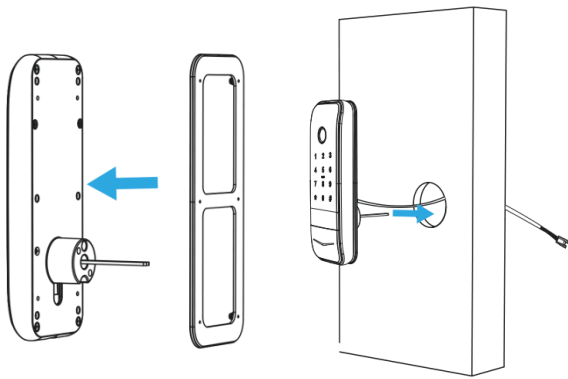
操作

F&Q

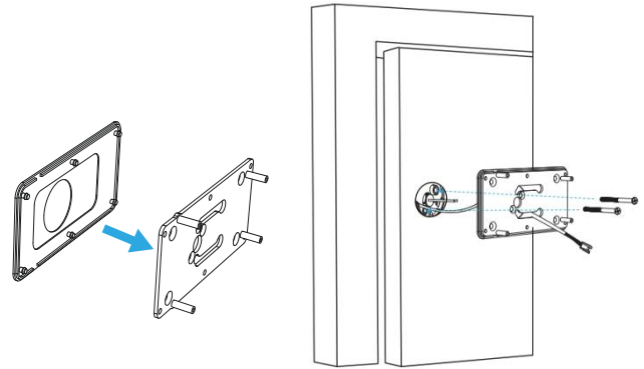
附錄

2. 安裝

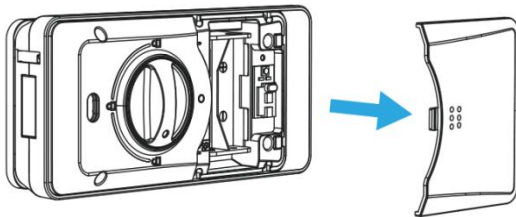
步驟 1 安裝外部面板



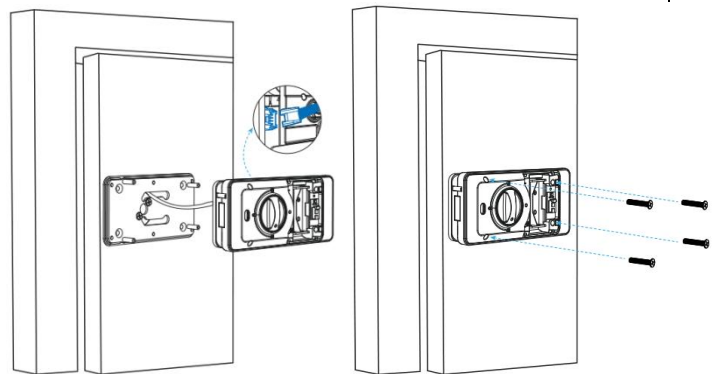
步驟 2 安裝矽膠墊與後底板



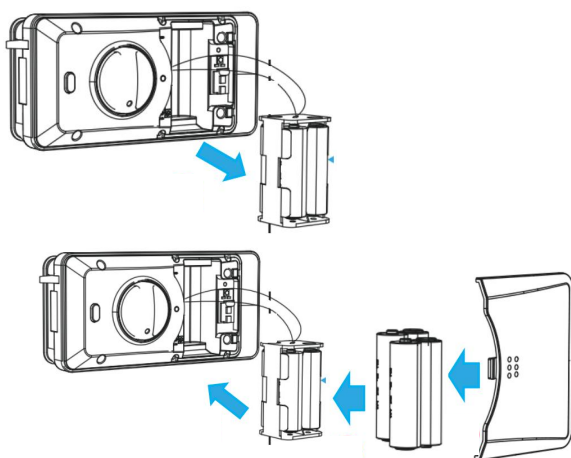
步驟 3 取下電池蓋



步驟 4 接線、固定後底板

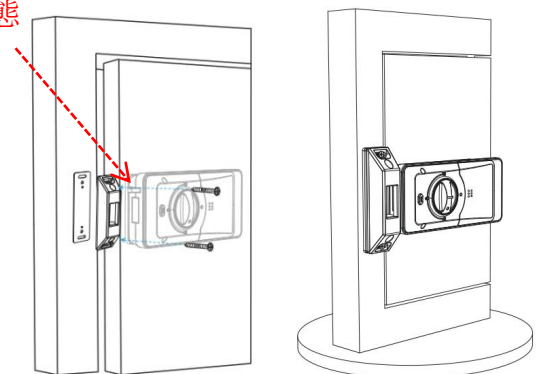


步驟 5 安裝電池、電池蓋、鎖體受口盒



步驟 6 安裝完成

鎖舌保持
縮回狀態



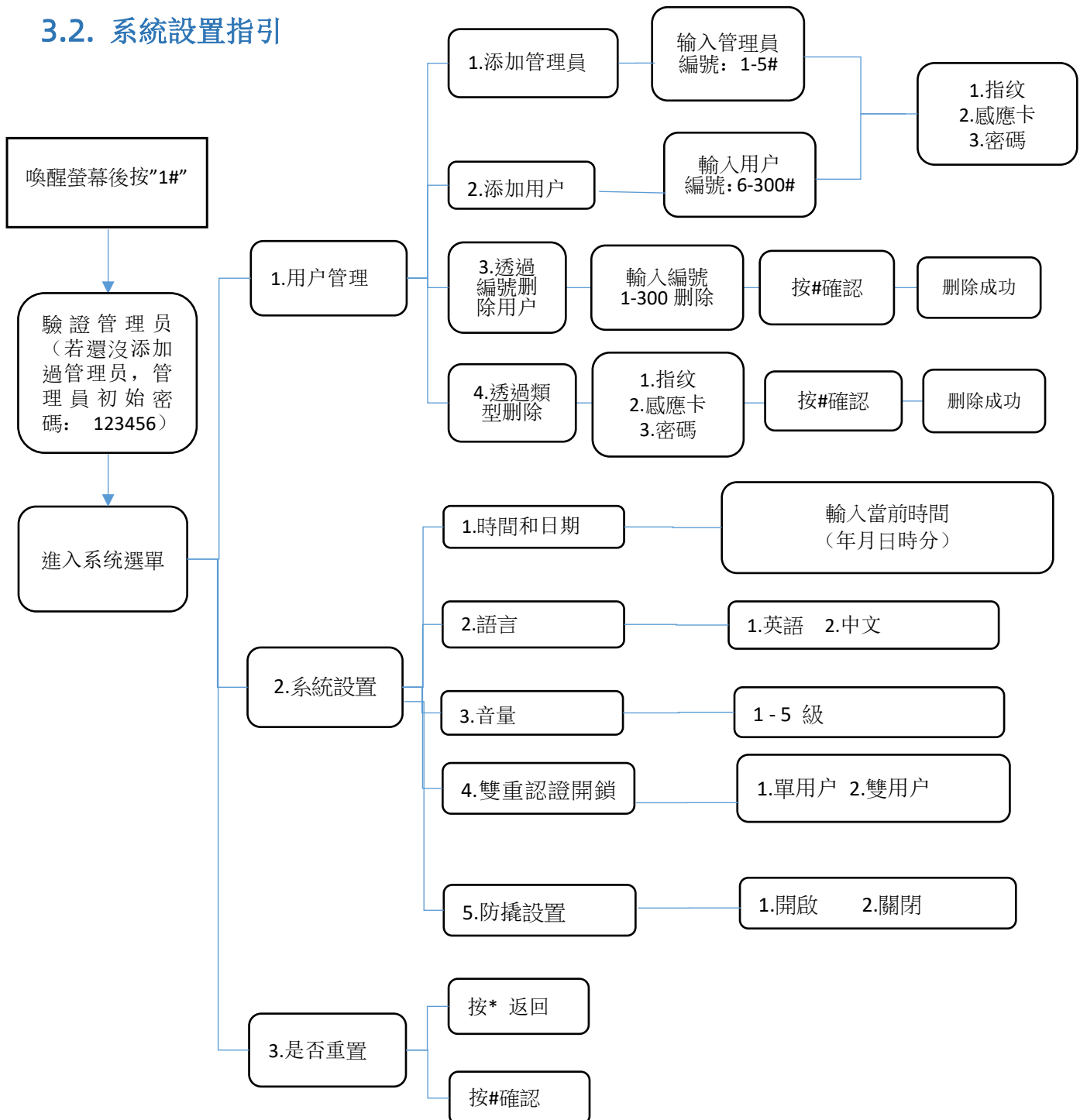
3.操作

3.1.密碼

1	2	3
4	5	6
7	8	9
*	0	#

- “ * ” 鍵：取消、返回，退出、刪除
- “ # ” 鍵：確認、結束
- 按 1#：進入系統設置選單
- 按 2#：EZ 模式 (連接 2.4G Wifi 連網)
- 按 #：請求遠程開門
- 按 5#：獲取臨時密碼
- 按 6#：時間更新
- 按 8#：AP 模式 (連接手機熱點連網)

3.2. 系統設置指引

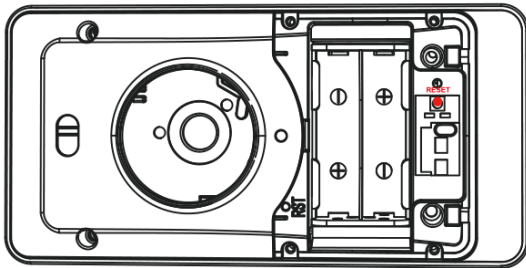


3.3. 系統重置

注意：若將門鎖恢復出廠設定，所有資料將被清除，包括已錄入的指紋、密碼及其他設定。

操作步驟：

1. 打開電池蓋。
2. 按住“reset”重置按鈕不放。
3. 裝回電池，此時系統會發出 6 聲提示音。語音將提示：“初始化中，請稍候”“操作成功”。



重置按鈕

主密碼將恢復為預設值
“123456”任何指紋皆可解鎖，
供客戶體驗門鎖功能。

1. 按類型刪除不能刪除管理用戶資訊，只能按代碼刪除管理用戶。
2. 雙用戶身份驗證模式需要兩個普通用戶的身份驗證。管理員不受此影響，可以直接解除鎖定。當處於初始狀態時，雙用戶身份驗證將無效。
3. 在出廠模式下，可以使用預設密碼 123456 和 # 打開鎖。
4. 當電壓低於 4.8V 時，鎖每次開關門都會發出低電量警報。低電量警報後，約可解鎖 200 次。次數過後，每次開鎖的延遲時間為 2 秒。
5. 將鎖盡可能靠近 Wi-Fi 路由器。

3.4. 設置代碼

1. 在驗證解鎖後，長按密碼盤上的“0” 3 秒，聽到提示音“門鎖處於常開模式”
證明常開模式設置成功。常開模式生效時，需驗證一次解鎖，鎖會一直處於常開的狀態。
2. 如何設置自動上鎖（可通過 5 秒、10 秒、15 秒、20 秒設置）：
解鎖後，鍵盤亮起，請長按“1” 3 秒，然後 5 秒自動上鎖生效
解鎖後，鍵盤亮起，請長按“2” 3 秒，然後 10 秒自動上鎖生效
解鎖後，鍵盤亮起，請長按“3” 3 秒，然後 15 秒自動上鎖生效
解鎖後，鍵盤亮起，請長按“4” 3 秒，然後 20 秒自動上鎖生效
但如果你不想要常開模式，那麼請像上面的步驟一樣設置自動上鎖。

4.App 操作

4.1 下載

安卓用戶在軟體商店 Play 商店搜尋“3E Smart”APP 下載並註冊；蘋果用戶在 App Store 搜尋“3E Smart”APP 下載並註冊；或掃描 QR Code 快速安裝。

IOS Apple store



Google 商店



4.2 註冊

1. 點擊“註冊”按鈕，彈出《隱私政策》後請仔細閱讀，點擊“同意”進入註冊頁面。
2. 使用電子郵件作為帳號註冊。系統預設 APP 的“國家/地區”與手機設定相同，註冊時可手動修改（註冊後無法更改）。輸入電子郵件，點擊“獲取驗證碼”。輸入收到的驗證碼，進入密碼設定頁面。依照要求設定密碼後，點擊“完成”即可。

4.3 登入

如果您已經有帳戶，請選擇“使用現有帳戶註冊”並進入登入頁面。

1. 系統將自動定位您所在的當前國家/地區，或者您可以自行選擇國家/地區。
2. 輸入手機號碼/電子郵件和密碼。或第三方社群帳號登入。

如果您已在手機上下載，可以點擊登入頁面上社群帳號聯動，如使用 Apple ID 登入。

3. 勾選《隱私政策》，點擊“登入”即可。

4.4 添加門鎖

注意：您應該先新增管理員！！！！

觸摸螢幕後在鎖上按“8 #”（熱點配網）或“2 #”（2.4G Wifi 配網），驗證管理員後，數字“5”會開始閃爍，門鎖將進入配網模式，請按照以下步驟在 APP 中新增門鎖。（注意：請連接 2.4G Wi-Fi，而非 5G Wi-Fi）


1. 在手機上啟用藍牙。
2. 點擊 APP 首頁右上角的“+”，然後點擊“新增設備”以進入新增設備頁面，自動搜尋設備。您也可以手動新增設備添加到 APP 中。

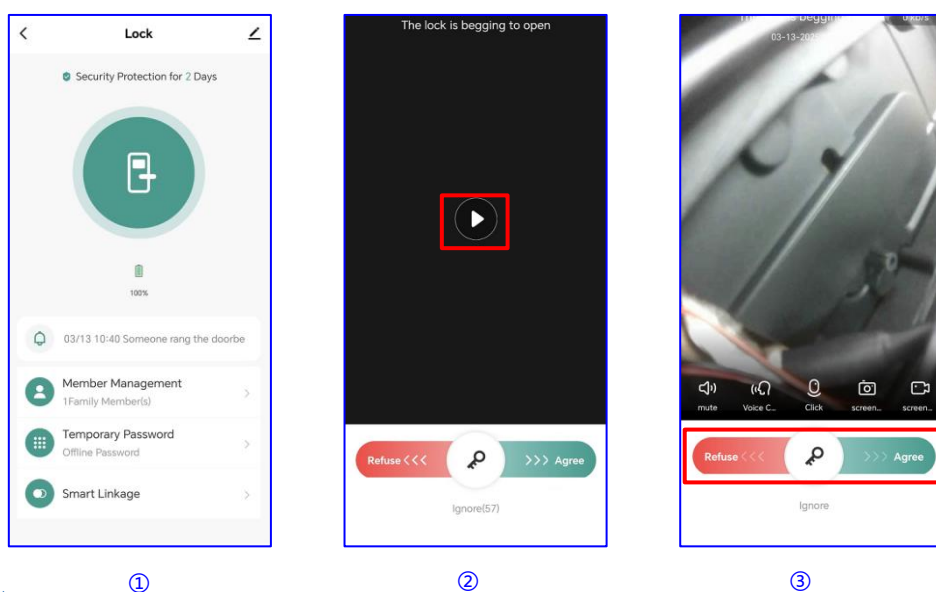
備註：手動新增：點擊“攝像機/鎖”，然後點擊“鎖具（Wi-Fi）”。

3. 進入 Wi-Fi 連接界面，輸入 Wi-Fi 密碼並連接門鎖（只能連接到 2.4G Wi-Fi）。
 4. 新增成功：語音提示“連接成功”。
- 新增失敗：超時語音提示“網路連接失敗”。

4.5 遠端解鎖

在鎖上按“門鈴”以請求遠端開門。

1. 您的手機 APP 也會收到開門請求，點“”擊進入視訊對講界面，確認訪客身份後，在此界面中，您可以與訪客進行對講、靜音、拍攝照片或錄製影片記錄門外的情況。拍攝的照片和影片將會保存到手機的本機相簿中。
2. 您也可以點擊開門按鈕直接開門。

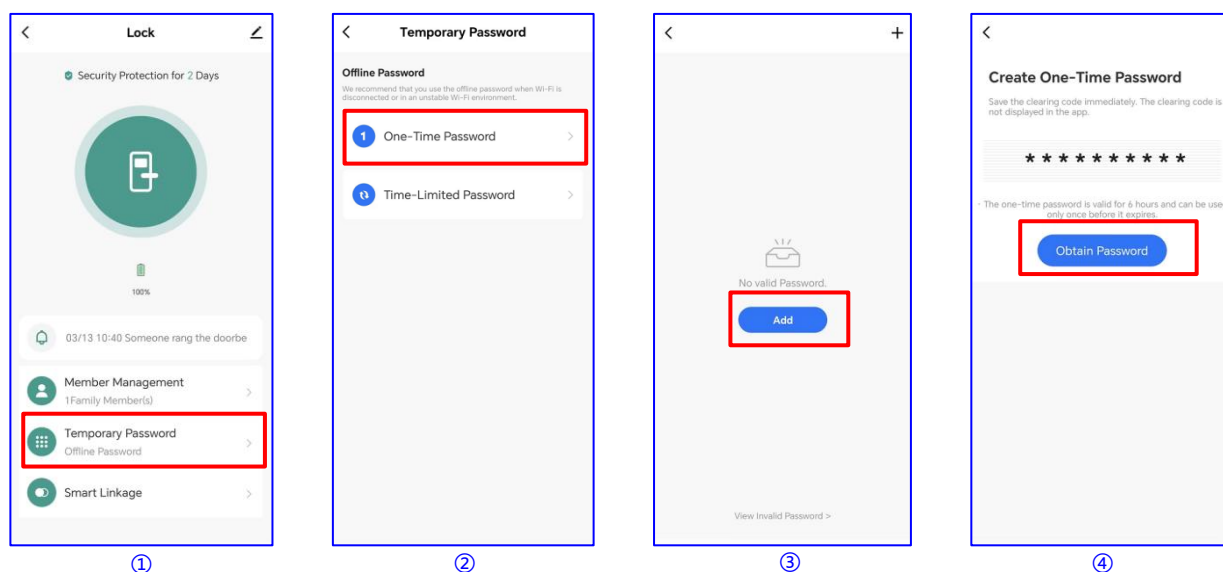


4.6 用戶管理

1. 點擊“用戶”，進入用戶管理界面。
2. 點擊已新增的用戶，可以編輯該用戶的對應用戶資訊。

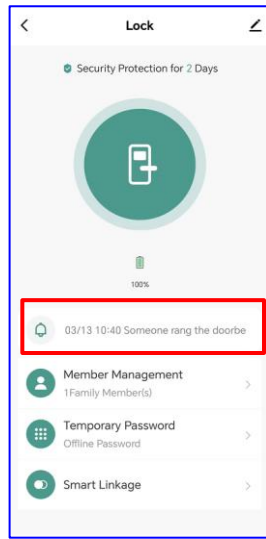
4.7 臨時密碼

離線型密碼有時間限制、單次使用、動態和空密碼等類型。請在密碼過期前使用這些密碼。

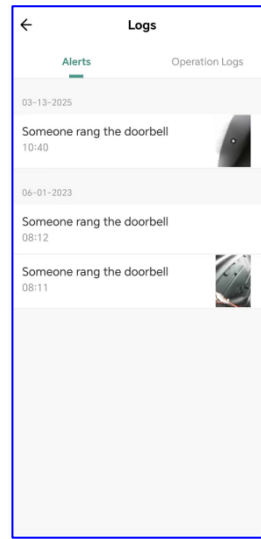


4.8 警報

發生警報後自動推播。「推播功能/門鎖紀錄會因手機所在地的基地台或是家中網路以及電信公司訊號不穩定造成推播有所延遲」



①

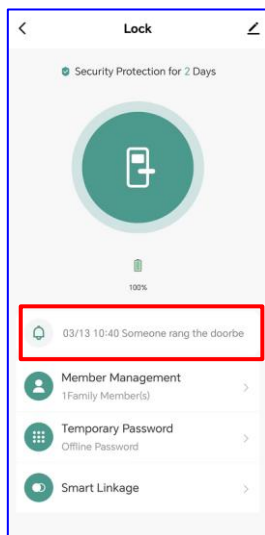


②

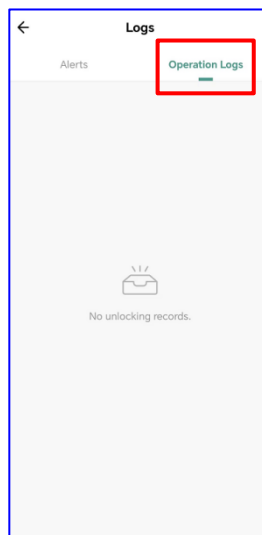
4.9 操作日誌

您可以查看警報訊息和開門記錄。無法看到操作記錄的可能原因如下：

1. 門鎖未連接網路，因此密碼、卡片、指紋等開門方式的記錄無法即時上傳。
2. 僅能保留一段時間的記錄。若您需要保存歷史記錄，可以將其匯出。



①



②

5.常見問題解答

1) 如何讀取操作記錄?	在 APP 選取開關門記錄中可查詢
2) 為什麼設置常開模式後，還是會自動上鎖	您需要以任何方式重新執行一次驗證解鎖（指紋 / 感應卡 / 密碼），常開模式才會啟用生效。
3) 設置自動上鎖的功能是什麼	您可以設置關門後自動上鎖的秒數
4) 安裝完成後，觸摸感應鍵盤，螢幕無回應	<ul style="list-style-type: none">a) 在這種情況下，首先檢查電池的正負極是否正確安裝，電池是否有足夠的電量。b) 拆下後面板，檢查排線是否已連接。c) 要排除上述情況，您需要拆除門鎖，檢查門鎖的電線是否被擠壓，並重新接線。
5) 無法用指紋註冊	檢查手指是否有污垢或磨損，檢查門鎖上的指紋頭是否有污垢、油污等。 檢查指紋是否正常工作(按以查看是否有任何回應)。
6) 門鎖快速耗電的原因是什麼?	<ul style="list-style-type: none">a) 備用功耗大b) 短路c) 網路訊號不穩定
7) 指紋、密碼、卡片輸入錯誤多少次，鍵盤鎖定時間多久?	連續輸入錯誤指紋、密碼、卡片超過 5 次，鍵盤鎖定 90 秒