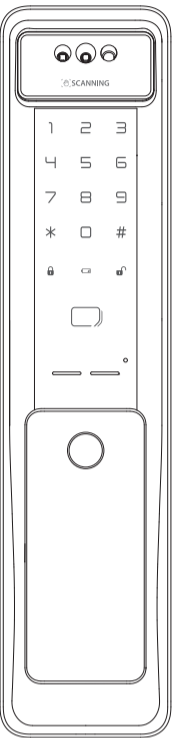




# 使用說明書

## T9

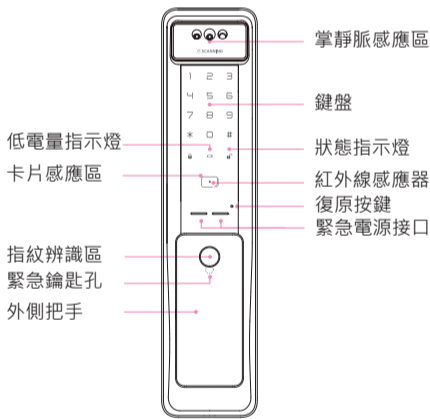
掌靜脈/指紋/卡片/密碼/NFC/手機APP/  
機械鑰匙/Wi-Fi



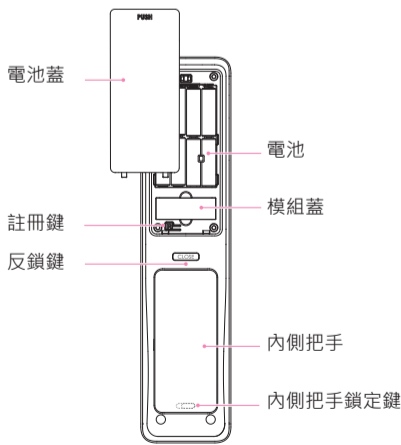
- 根據NCC低功率射頻器材技術規範3.8.2規定：
  - 取得審驗證明之低功率射頻器材，非經核准，公司、商號或使用者均不得擅自變更頻率、加大功率或變更原設計之特性及功能。
  - 低功率射頻器材之使用不得影響飛航安全及干擾合法通信；經發現有干擾現象時，應立即停用，並改善至無干擾時方得繼續使用。前述合法通信，指依電信管理法規定作業之無線電通信。
  - 低功率射頻器材須忍受合法通信或工業、科學及醫療用電波輻射性電機設備之干擾。

PTMPC050ONTA REV.01

### 部件名稱（室外面板）



### 部件名稱（室內面板）



### 組成部件

- 鎖體
- 方舌/方型鎖頭
- 鎖扣板
- 螺桿
- 電池
- 卡片
- 遙控器(另行購買)
- 使用說明書
- 安裝說明書
- 施工圖

### 使用注意事項

- 請務必在使用前仔細閱讀使用說明書。
- 請定期更改密碼以確保使用安全。
- 若以逆向插入電池會造成漏液或破裂，請特別注意。
- 電池漏液時請立即更換所有電池。
- 請勿將新電池與正在使用中或使用完的電池混合使用。
- 請勿擅自安裝/拆卸/維修產品。
- 清潔時請用超纖維細布擦拭，如需消毒也請將消毒酒精噴在乾淨的擦拭布上。
- 請勿使用錐子或針等尖銳物品按下按鈕或插在鑰匙孔裡。
- 本產品不得用於除智慧電子鎖以外的任何其他用途。
- 請勿以水、茶、酒精等任何溶劑直接噴灑於本產品，可能導致電路損壞、產品劣化、漆面剝落。
- 請勿過度施壓於產品。
- 請務必保存產品保證書以享受維修服務。

請務必委託安裝工程師負責安裝工作。  
若因客戶擅自安裝而造成的產品故障，維修費用需由客戶自行承擔。

### 故障原因及解決方法

故障現象	解決方法
無法接通電源	請確認電池的插入狀態或漏液狀態。 請確認電池的插入方向及極性標記。 請更換所有電池。
密碼無法註冊成功	打開電池蓋按下【註冊】鍵後，參考本使用說明書所載之密碼註冊方法，請再試一次。
輸入密碼後按下【#】鍵無法開門	請確認您輸入的密碼與註冊的密碼是否一致。 在輸入密碼的過程中，若數字鍵盤燈熄滅則無法正常輸入，此時請用手掌觸碰鍵盤，在鍵盤燈亮起的狀態下重新輸入密碼。
用密碼/感應卡可對註冊訊息進行確認，但無法開門	請使用緊急電源(9V)。 可能因門鎖故障所致，請聯繫客服中心。
運行時發出“滴滴滴”的警報聲	這是提示更換電池的警報聲，此時請更換所有電池。
無法自動鎖閉	請重新設置為自動鎖閉模式。 當電池漏液時，只會出現操作音而不會運行，請更換所有電池。

### 產品規格

安裝條件	普通入戶門或室內門	門厚度為 40-100mm
開鎖方式	靜脈	掌靜脈100組
	指紋	最多註冊100組
	密碼	4-12 位數 (最多可註冊4個)
額定電壓	DC 6V	LR6 1.5V AA 鹼性電池
	緊急電源	DC 9V
高溫感應	溫度傳感器	72°C ±5°C (實驗室環境), 62°C ±5°C (現實環境)
材質	外側鎖體	鋁、鋅、ABS 塑料
	內側鎖體	鋅、ABS 塑料

### 產品保證書

型號
序號
購買(安裝)日期
安裝服務商名稱
安裝工程師姓名
電話號碼
地址

- 申請保固及維修時，請務必出示記載著購買日期的本保證書，方能享受相應的保固服務。
- 對於本產品的品質保證，以本說明書所載之內容為準給予保固及維修服務。
- 產品保固及維修期自購買之日起計算，請務必在保證書上記載購買日期。
- 為提升產品性能，本公司保留對產品功能及外觀設計隨時更改之權利。

### 門鎖保固服務提醒

感謝閣下選用 智慧電子鎖，本公司為您所購買的 門鎖產品提供保固服務。為保證您的權益，請注意以下保固條款。

1. 凡在我司授權銷售管道購買的門鎖產品，自購買日起在選型及正確使用情況下，免費保固 2 年。
2. 如果您在非我司授權的銷售商處購買到標稱 品牌的門鎖產品，均屬於假冒偽劣產品，我司均不提供保固服務。
3. 購買產品時，請您務必向銷售商索取發票，並妥善保管。
4. 門鎖安裝後請注意提醒安裝工程師填寫說明書上的“產品保證書”訊息，銷售商將根據產品保證書資訊註冊產品。保固時，須提供產品保證書和發票。
5. 您購買的產品需要維修服務時，請第一時間聯繫銷售商或致電本公司服務熱線，由我司授權單位提供維修服務。
6. 其他不屬於保固範圍的情況：

- 超出保固期的產品。
- 產品保證書上的產品型號、機身條碼與實物不相符的產品。
- 擅自塗改產品保證書或機身條碼的產品。
- 由非我司授權服務單位安裝出現安裝問題的產品。
- 自行拆卸、改裝造成損壞的產品。
- 因不可抗力(地震、火災、水災等)造成損壞的產品。

相關保固條款細節請查閱我司官方網站，或致電本公司服務熱線0800-000-031諮詢。

### 進入註冊模式

- 用管理者密碼驗證：
1. 按下【註冊】鍵
  2. 輸入管理者密碼
  3. 按下【#】鍵
- 用管理者卡片驗證：
1. 按下【註冊】鍵
  2. 感應管理者卡片

- 未在10秒內輸入，驗證將被取消。
- 若輸入錯誤的密碼，將發出錯誤提示音，驗證將被取消。
- 輸入管理者密碼的過程中，若按下【\*】鍵，其輸入過程將被初始化。
- 若在未輸入密碼的狀態下按【#】鍵或在驗證過程中按【註冊】鍵，驗證將被取消。

### 密碼註冊方法

- 請務必在開門狀態下註冊
- 更改管理者密碼 \* 初始密碼為123456
1. 進入註冊模式
  2. 輸入【0】鍵
  3. 輸入管理者密碼(6-12位數字)後按下【#】鍵
- 管理者密碼不能與使用者密碼/訪客密碼相同。

- 註冊使用者密碼
1. 進入註冊模式
  2. 輸入【1】鍵
  3. 輸入使用者密碼(4-12位數字)後按下【#】鍵
- 在數字鍵盤指示燈熄滅之前，重複進行上述第3項操作，即可新增註冊其他使用者密碼。(最多可註冊4個)
- 使用者密碼不能與管理者 / 訪客密碼相同。

- 註冊指定地址的使用者密碼
1. 進入註冊模式後輸入【1】鍵
  2. 進入所要註冊地址(1-4)後按下【#】鍵
  3. 輸入使用者密碼(4-12位數字)後按下【#】鍵
- 在數字鍵盤指示燈熄滅之前，重複進行上述第2-3項操作，即可新增註冊其他使用者密碼。(最多可註冊4個)
- 使用者密碼不能與管理者 / 訪客密碼相同。

- 註冊訪客密碼 \* 一次性
1. 進入註冊模式
  2. 輸入【4】鍵
  3. 輸入使用者密碼(6位數字)後按下【#】鍵
- 訪客密碼不能與管理者 / 使用者密碼。
- 用訪客密碼開門成功後，該訪客密碼將被刪除。
- 若未在10秒內輸入，驗證將被取消。
- 輸入管理者/使用者/訪客密碼的過程中，若按下【\*】鍵，其輸入過程將被初始化。
- 若未在輸入密碼的狀態下按下【#】鍵或在驗證過程中按【註冊】鍵，驗證將被取消。

### 卡片註冊方法

- 請務必在開門狀態下註冊
- 註冊管理者卡片
1. 進入註冊模式
  2. 輸入【0】鍵
  3. 感應管理者卡片
- 在數字鍵盤指示燈熄滅之前，重複進行上述第3項操作，即可新增註冊其它管理者卡片。(最多可註冊10個)
- 管理者卡片不能與使用者卡片相同。

- 註冊指定地址的管理者卡片
1. 進入註冊模式後輸入【0】鍵
  2. 進入所要註冊的地址(1-10)後按下【#】鍵
  3. 感應管理者卡片
- 在數字鍵盤指示燈熄滅之前，反覆進行第2-3項操作，即可添加註冊其它管理者卡片。(最多可註冊10個)
- 管理者卡片不能與使用者卡片相同。

- 註冊使用者卡片
1. 進入註冊模式
  2. 輸入【2】鍵
  3. 感應使用者卡片
- 在數字鍵盤指示燈熄滅之前，反覆進行第3項操作，即可添加註冊其它使用者卡片。(最多可註冊100個)
- 使用者卡片不能與管理者卡片相同。

- 註冊指定地址的使用者卡片
1. 進入註冊模式後輸入【2】鍵
  2. 進入所要註冊的地址(1-100)後按下【#】鍵
  3. 感應使用者卡片
- 在數字鍵盤指示燈熄滅之前，反覆進行第2-3項操作，即可添加註冊其它使用者卡片。(最多可註冊100個)
- 使用者卡片不能與管理者卡片相同。
- 若未在10秒內輸入，驗證將被取消。
- 若未在輸入密碼的狀態下按下【#】鍵或在註冊過程中按【註冊】鍵，驗證將被取消。

### 掌靜脈設定(新增掌靜脈)

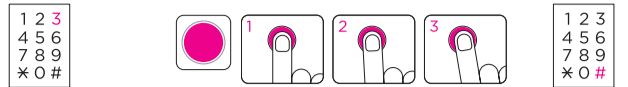
- 新增掌靜脈
- 請將手掌感應距離保持在距離感應區10cm~20cm之間。
1. 按下設定鍵
  2. 輸入【9】鍵
  3. 輸入【\*】鍵
- 輸入管理者密碼 #
- 將手掌靠近感應區，等待註冊完成

- 新增掌靜脈到指定位置
1. 按下設定鍵
  2. 輸入所要設定的位置(1-100)
  3. 輸入【#】鍵
- 輸入管理者密碼 #
- 將手掌靠近感應區，等待註冊完成

- 在數字鍵盤燈號熄滅前，重複進行上述第二與第三項動作，即可繼續增加其他掌靜脈 (最多可設定100組)
- 註冊其他手掌靜脈ID時，原有手掌靜脈ID不會被刪除。
- 請於註冊時保持雙手清潔，且勿佩戴手套。

## 註冊指紋

- 進入註冊模式後並按【3】鍵
- 在指紋模組中輸入三次要註冊的指紋
- 按【#】鍵



- 在數字鍵盤指示燈熄滅之前，重複進行上述第2項操作，即可新增註冊其它指紋。(最多可註冊100個)
- 不能註冊相同指紋
- 若在10秒鐘內沒有輸入，註冊將被取消。
- 如果在註冊過程中沒有按【#】鍵或按【註冊】鍵，註冊將被取消。

## 註冊指定位置的指紋

- 進入註冊模式後並按【3】鍵
- 輸入所要註冊的位置 (1~100) 再按【#】鍵
- 輸入三次要註冊的指紋，並按【#】鍵



- 在數字鍵盤指示燈熄滅之前，重複進行上述第2項操作，即可新增註冊其它指紋。(最多可註冊100個)
- 若在10秒鐘內沒有輸入，註冊將被取消。
- 如果在註冊過程中沒有按【#】鍵或按【註冊】鍵，註冊將被取消。

## 進入刪除模式

- 用管理者密碼驗證：
- 按住【註冊】鍵3秒鐘
  - 輸入管理者密碼
  - 按下【#】鍵
- 用管理者卡片驗證：
- 按住【註冊】鍵3秒鐘
  - 感應管理者卡片

- 若在10秒鐘內沒有輸入，驗證將被取消。
- 若輸入錯誤的密碼，將發出錯誤提示音，驗證將被取消。
- 輸入管理者密碼的過程中，若按下【\*】，其輸入過程將被初始化。
- 若在位輸入密碼的狀態下按【#】鍵或在驗證過程中按【註冊】鍵，驗證將被取消。

## 密碼刪除方法

- 刪除單個使用者密碼
- 進入刪除模式
  - 輸入【1】鍵在輸入所要刪除的位址(1-4)
  - 按【\*】鍵
- 

### 刪除所有使用者密碼

- 進入刪除模式
  - 輸入【1】鍵
  - 按住【#】鍵3秒
- 

### 刪除訪客密碼

- 進入刪除模式
  - 輸入【4】鍵
  - 按下【\*】鍵
- 

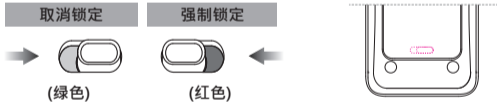
## 在室外開門·緊急鑰匙

- 將緊急鑰匙孔蓋往左推即可打開緊急鑰匙孔。
- 將緊急鑰匙插入緊急鑰匙孔後，向左 / 右旋轉即可開門。

- 在門上鎖的情況下，將內側鎖體的把手推或拉，門就會打開。
- 推拉把手在7秒內不開門的話，就會自動上鎖。

## 內部把手強制鎖定功能

通過鎖定門內的把手來阻止內部機械開門的功能



## 在室外鎖門

- 在自動鎖閉模式下鎖門
  - 在自動鎖閉模式下鎖門後2秒左右，門會自動上鎖。
  - 在自動鎖閉模式下鎖門(不使用【#】鍵)
  - 在門被關上的狀態下輕觸數字鍵盤即可鎖門。
  - 在自動鎖閉模式下鎖門(使用【#】鍵)
  - 在門被關上的狀態下輕觸數字鍵盤後按下【#】鍵即可鎖門。
- 

## 在室內鎖門

- 在自動鎖閉模式下鎖門
- 在自動鎖閉模式下鎖門後2秒左右，門會自動上鎖。
- 在自動鎖閉模式下鎖門
- 在門被關上的狀態下按下【自動鎖閉】鍵即可鎖門。

## 在內部反鎖·禁止室外開門

- 設置內部反鎖
- 在門被鎖上的狀態下長按【反鎖】鍵3秒鐘。



### 在室內解除內部反鎖

- 將執手往下拉開門，內部反鎖功能鍵被解除。

## 感應設定·卡片

- 輕觸數字鍵盤
  - 輸入管理者密碼後按下【\*】鍵2次
  - 輸入【1】鍵：自動感應  
輸入【3】鍵：手動感應
- 

- 自動感應功能在出廠時預設為開啟狀態。
- 在手動感應模式下，請先輕觸數字鍵盤後，再將卡片接觸到卡片感應區即可開門。

## 卡片刪除方法

刪除單個管理者卡片(要刪除的管理者卡片預設位址)

- 進入刪除模式
  - 輸入【0】鍵後在輸入所要刪除的位址(1-10)
  - 按下【\*】鍵
- 

### 刪除單個管理者卡片

- 進入刪除模式
  - 輸入【0】鍵
  - 感應管理者卡片
- 

### 刪除所有管理者卡片

- 進入刪除模式
  - 輸入【0】鍵
  - 按住【#】鍵3秒
- 

### 刪除單個使用者卡片(要刪除的使用卡預設位址)

- 進入刪除模式
  - 輸入【2】鍵後再輸入鎖要刪除的位址(1-100)
  - 按下【\*】鍵
- 

### 刪除單個使用者卡片

- 進入刪除模式
  - 輸入【2】鍵
  - 感應使用者卡片
- 

### 刪除所有使用者卡片

- 進入刪除模式
  - 輸入【2】鍵
  - 按住【#】鍵3秒
- 

## 刪除掌靜脈

刪除指定位置掌靜脈 (如掌靜脈沒設定在指定位置則無法執行此功能)

- 按下設定鍵5秒輸入管理者密碼#
  - 按下【9】再輸入指定刪除位置 (1-100)
  - 按下【\*】鍵
- 

### 刪除所有掌靜脈

- 按下設定鍵5秒輸入管理者密碼#
  - 輸入【9】
  - 按下【#】鍵3秒鐘
- 

## 雙重驗證設定

- 輕觸數字鍵盤
  - 輸入管理者密碼後按下【\*】鍵
  - 輸入【5】鍵：設置  
輸入【8】鍵：解除
- 

- 雙重認證功能在出廠時預設為解除狀態。

## 上鎖設定

自動 / 手動上鎖設定

- 輕觸數字鍵盤
  - 輸入管理者密碼後按下【\*】鍵2次
  - 輸入【4】鍵：自動上鎖  
輸入【7】鍵：手動上鎖
- 

### 設置在手動上鎖模式下【#】鍵的停用/啟用

- 輕觸數字鍵盤
  - 輸入管理者密碼後按下【\*】鍵2次
  - 輸入【8】鍵：停用【#】鍵  
輸入【9】鍵：啟用【#】鍵
- 

- 自動上鎖功能在出廠時預設為開啟狀態。
- 最初設置手動上鎖時，【#】鍵處於停用狀態。
- 設置自動上鎖模式時，關門後2秒左右，門會自動鎖上。
- 再手動上鎖模式下，即使關門，門也不會自動鎖上。

## 紅外線感應設定

- 輕觸數字鍵盤
  - 輸入管理員密碼後按下【\*】鍵2次
  - 輸入【2】鍵
  - 選擇輸入【1】【2】【#】鍵
- 

## 虛位密碼功能設定

- 輕觸數字鍵盤
  - 輸入管理者密碼後按下【\*】鍵2次
  - 輸入【0】鍵：設定 / 解除
- 

- 虛位密碼功能在出廠時預設為開啟狀態。

## 音量設定

- 輕觸數字鍵盤
  - 輸入管理者密碼後按下【\*】鍵
  - 輸入【3】鍵：調高音量  
輸入【6】鍵：調低音量
- 

- 音量可分為7個階段

## 指紋刪除方法

刪除單個指紋

- 進入刪除模式
  - 輸入【3】鍵後再輸入所要刪除的位置 (1~100)
  - 按下【\*】鍵
- 

### 刪除所有指紋

- 進入刪除模式
  - 輸入【3】鍵
  - 按住【#】鍵3秒
- 

## 在室外開門·密碼

常規方式開門

- 輕觸鍵盤
- 輸入管理者/使用者/訪客密碼
- 按【#】鍵



- 如果在第2步之前輸入【\*】鍵，則門將靜音打開。

### 雙重認證下開門

- 輕觸鍵盤
- 輸入使用者密碼
- 按【#】鍵讀取卡片或使用者指紋



- 訪客密碼不可用於雙重認證。
- 卡片如未註冊，則雙重驗證不適用。

- 若10秒未輸入任何密碼，認證將被取消。
- 如果您擔心密碼有暴露的疑慮，請使用虛位密碼功能。(但若輸入超過21位數字，包括密碼會產生一個錯誤音，您將不得不再次輸入。)
- 如果輸入錯誤密碼超過5次，警報會響起並持續1分鐘。1分鐘後，當未經授權的狀態解除時，請再試一次。
- 用訪客密碼打開門時，該訪客密碼即被刪除。
- 設定虛位密碼功能，在密碼前後輸入虛數(隨機數)，門將打開。

## 在室外開門·卡片·指紋·掌靜脈

將卡片接觸到感應區即可開門。

- 在雙重驗證模式下，請先輸入密碼。
- 在卡片手動驗證模式下，請先輕觸數字鍵盤後，再將卡片接觸到感應區。

指紋用戶

當用註冊過的指紋按上指紋感應器上時，門鎖就會被打開。



## 開門報警設定

- 提示門未上鎖的功能
- 輕觸數字鍵盤
  - 輸入管理者密碼後按下【\*】鍵
  - 輸入【2】鍵：設定  
輸入【0】鍵：解除
- 

- 開門報警功能在出廠時預設為解除狀態。
- 開門報警功能啟用時，門未鎖上會發出警報聲1分鐘，LED指示燈將同時閃爍。

## 如何重置 Wi-Fi 模組

- 在您的手機上安裝【3E 小島快鎖】APP，並按照其中的說明進行操作
- 取下電池蓋並按[R] 按鈕3秒鐘開始重置，可依APP提示進行操作



Google 商店 Apple store



- 當您遺失或更換手機，且無法通過APP刪除時，請使用此功能。

## 提示及警報功能

提示方舌卡住

- 開/關門時，當內側鎖體的方舌不正常運行而被卡住時，即會連續發出3次的“滴滴滴”的警報聲。
- 若警報聲響不停且產品仍不正常運行，需要重新調整門鎖位置，此時請聯繫本公司的安裝工程師。

提示更換電池

- 在正常運行後，到了需要更換電池之時，產品會發出“滴滴滴”的警報聲。
- 發出警報聲後，若仍未更換電池而繼續使用，很快就會不能使用，屆時務必即時更換電池。
- 更換電池時，請更換所有電池。
- 請勿將新電池與在使用中或使用完的電池混合使用。
- 請勿將製造商互不相同的電池混合使用。

### 緊急電池的使用方法

- 將緊急電池 (9V) 接觸到緊急的電源接口。
- 輸入管理者/使用者密碼後按下【#】鍵。
- (在雙重驗證模式下)用管理者/使用者卡片感應認證。
- 因電池漏液而無法開門時，請購買市場銷售的緊急電池 (9V) 做為緊急電源。

入侵警報

- 在門被鎖上的狀態下，若感應到門被異常開啟會發出80分貝以上的警報聲2分鐘。
- 取出電池或輸入密碼，或將卡片接觸到卡片感應區即可解除警報聲。

高溫感應警報

- 為安全起見，若感應到疑似火災的異常高溫 (62°C ± 5°C)，即會發出強烈警報聲並自動解除鎖定狀態。
- 內側鎖體長時間暴露在直射陽光下也會發出警報聲。
- 即使在內部反鎖模式下也會自動解除鎖定狀態。
- 產品本身溫度高時警報聲將不會解除。

防惡作劇警報

- 若連續5次輸入尚未註冊的密碼，或連續輸入尚未註冊的卡片接觸到卡片感應區，即會發出警報聲，此後1分鐘無法進行驗證。
- 1分鐘後，輸入已註冊的密碼或將已註冊的感應卡接觸到感應卡感應區，將使產品恢復正常使用。